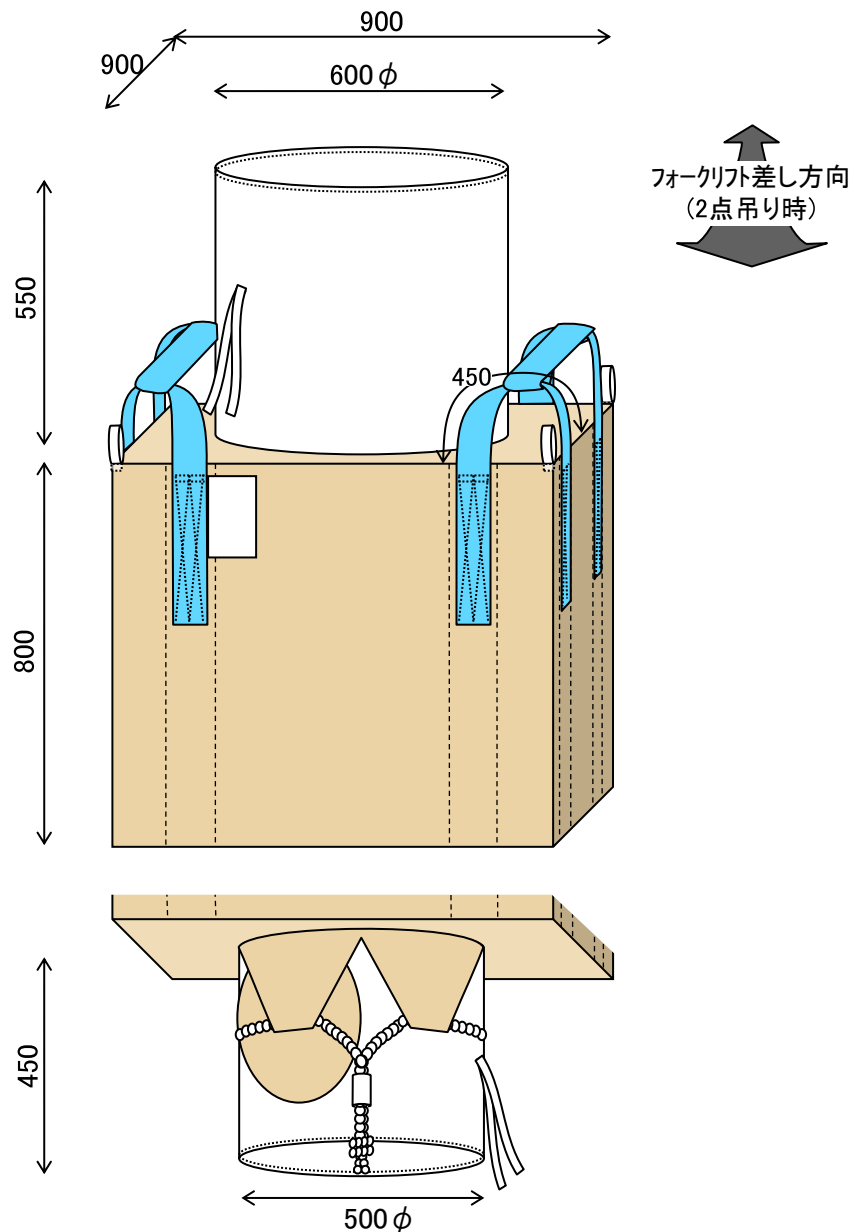


# 770SC06



主要部材	サイズ(mm)	素材	色
本体	900□x800h	ポリプロピレン	ベージュ
投入口	600φx550h	ポリプロピレン	白
排出口	500φx450h	ポリプロピレン	白
吊りベルト	70mm(W)	ポリプロピレン	青

食品衛生法適合規格

JIS規格適合 600KG

PL保険対象品

2点吊りベルト付き

梱包 : 10枚

## 主な用途

玄米600Kg / 穀類500~600Kg

※ 仕様は予告なく変更することがあります。