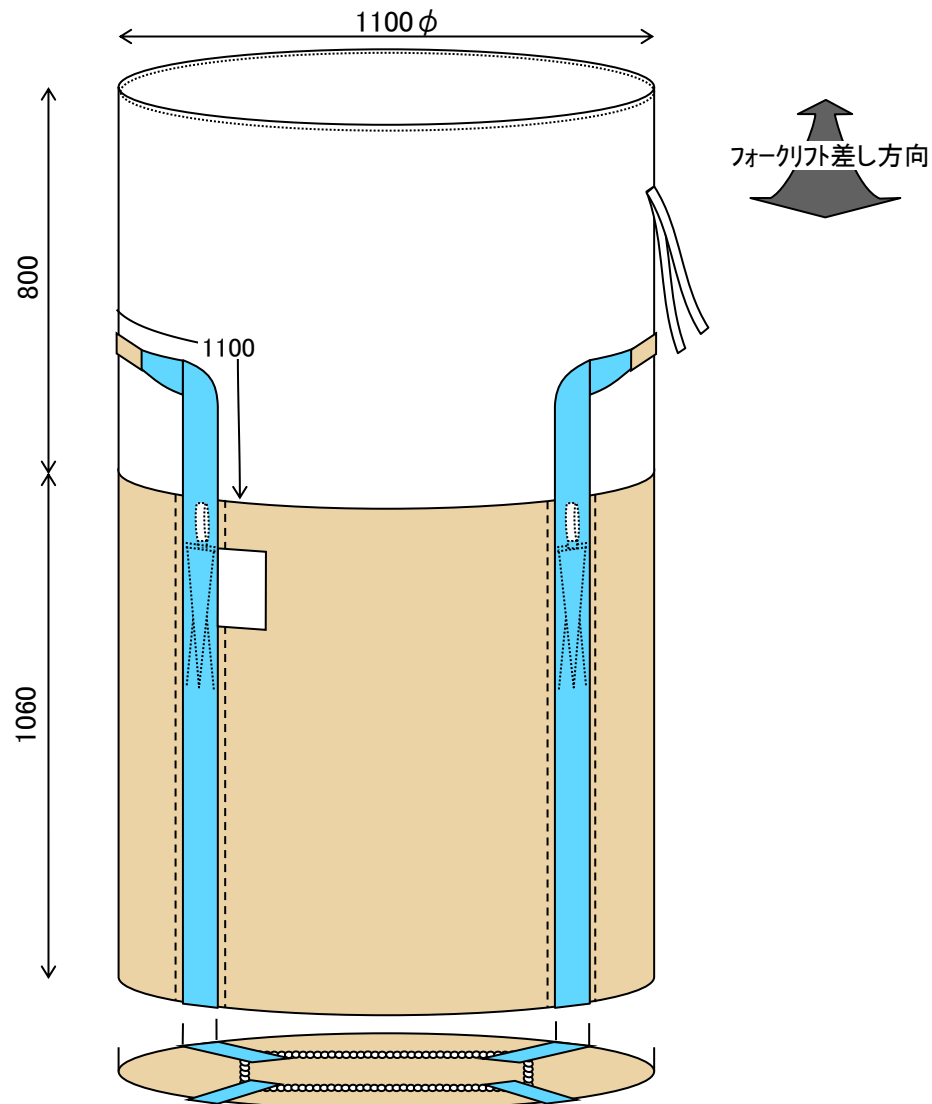


1000RD01



主要部材	サイズ(mm)	素材	色
本体	1100φx1060h	ポリプロピレン	ベージュ
投入口	1100φx800h	ポリプロピレン	白
吊りベルト	70mm(W)	ポリプロピレン	青

食品衛生法適合規格

JIS規格適合 1080KG

PL保険対象品

梱包 : 10枚

主な用途

鶏糞 / 肥料 / 野菜

※ 仕様は予告なく変更することがあります。